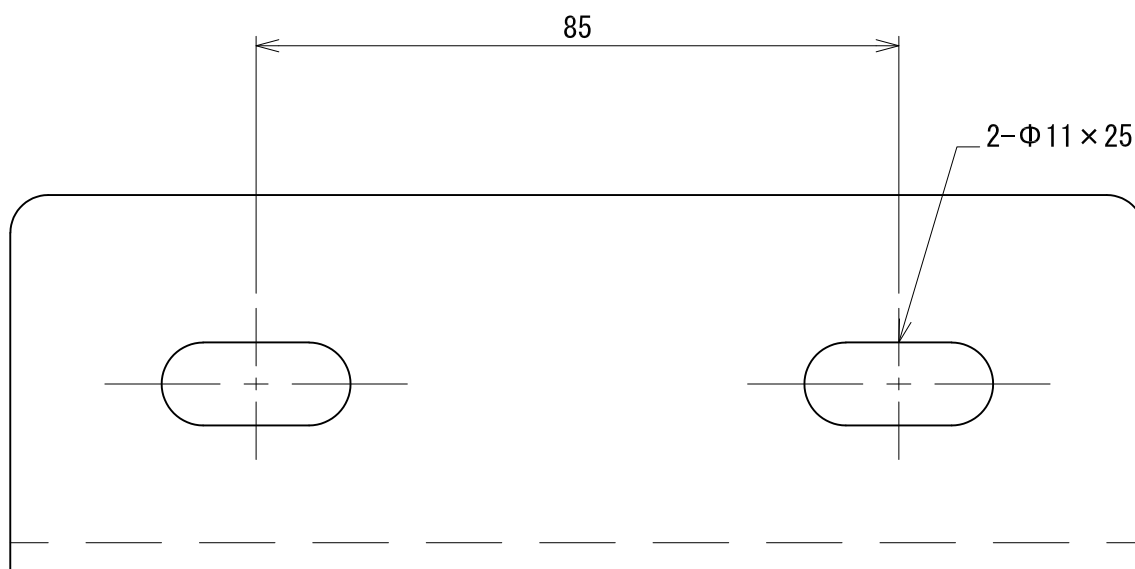
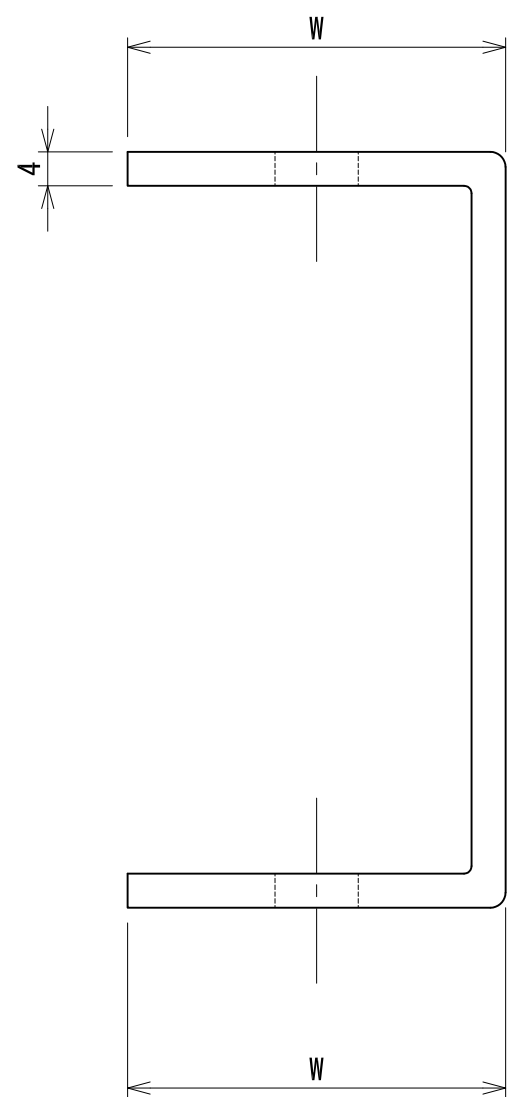
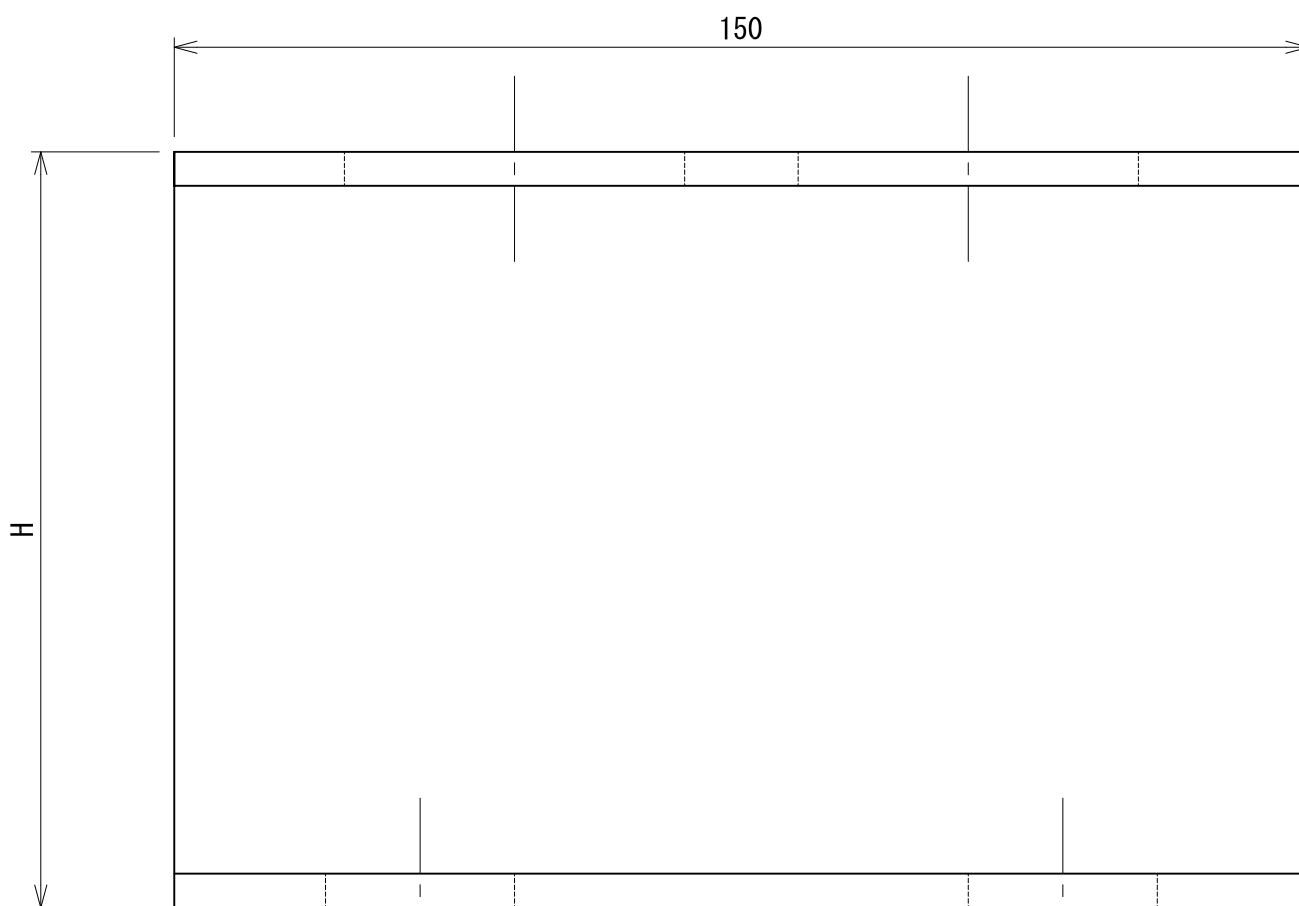
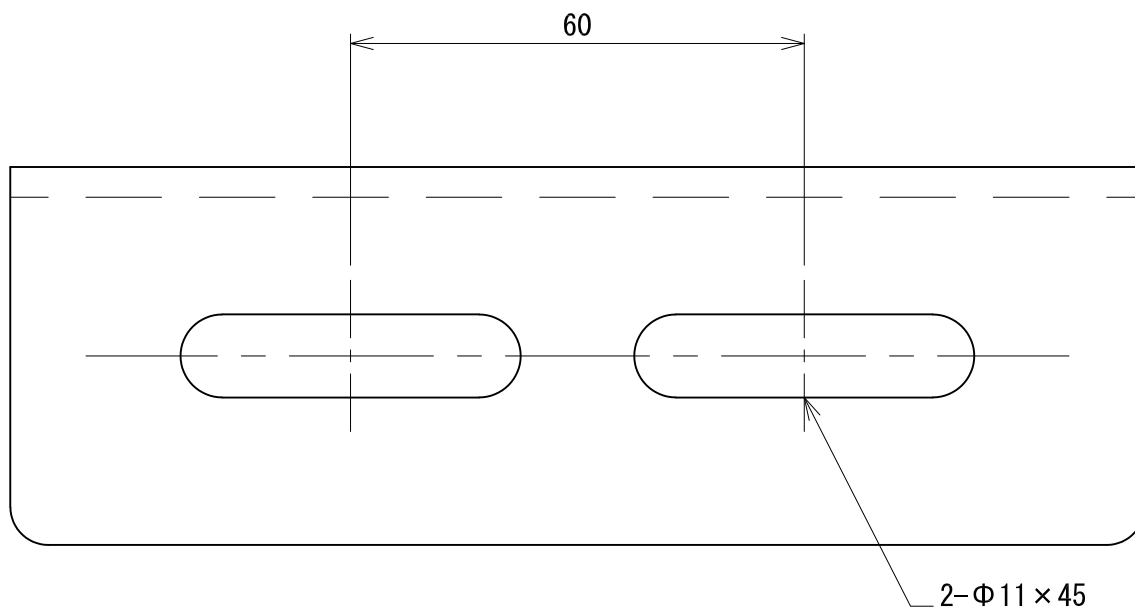


品番	適用パイプ	H	W
SNC-150	65Aまで	100	50
SNC-150S		75	40



承認	検図	名称 ステンレスチャンネル君 SNC150		
		材質 SUS304	表面処理	尺度 1:1
設計	製図	板厚 4.0t	単重	角法 第三角法
		図番 10230080117		
		日栄インテック株式会社 管材事業部		SHEET A3